

Описание

- Блоки используются в централизованных смазочных системах для отвода от напорной линии, регулирования и визуального контроля расхода смазочного материала (минеральных масел), подаваемого к трущимся поверхностям машин.
- Кинематическая вязкость смазочного материала от 17 до 400 мм²/с (сСт) при температуре от 0°C до +50°C. Окружающая среда не взрывоопасная, не содержащая токопроводящей пыли, агрессивных газов, паров в концентрациях, разрушающих металлы и изоляцию. Температура окружающей среды от 0°C до +40°C, относительная влажность воздуха 80% при температуре +25°C.



Блок дроссельный смазочный БДИ2



Блок дроссельный смазочный БДИ4



Блок дроссельный смазочный БДИ6

Обозначение

Пример условного обозначения блока с двумя отводами и двумя подводами, предназначенного для работы в умеренном климате:

Блок дроссельный БДИ2 УХЛ4 ;

то же, для работы в тропическом климате:

Блок дроссельный БДИ2 О4.1 ;

то же, с одним подводом:

Блок дроссельный БДИ2-1 О4.1 .

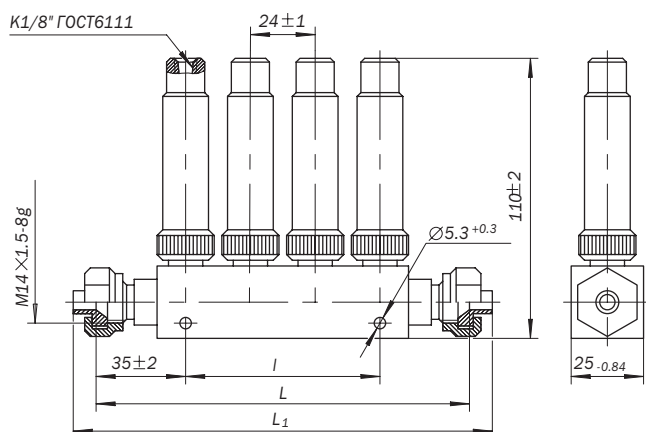
Технические характеристики

Основные параметры блоков дроссельных смазочных при их работе на смазочном материале с кинематической вязкостью от 80 до 85 мм²/с (сСт) приведены ниже в таблице 1:

Таблица 1

Наименование параметров	Норма для исполнений					
	БДИ2	БДИ2-1	БДИ4	БДИ4-1	БДИ6	БДИ6-1
1. Расход в отводе, л/мин.: – номинальный (при перепаде давления на дросселе 0,1 МПа) – наименьший стабильный (при перепаде давления на дросселе 0,05 МПа)				0,63±0,06		
2. Диапазон расходов, контролируемый ротаметром, л/мин				0,063...0,63		
3. Номинальное давление перед блоком, МПа				1,6		
4. Число отводов	2	2	4	4	6	6
5. Число подводов	2	1	2	1	2	1
6. Масса (без смазочного материала), кг, не более	0,25	0,25	0,45	0,45	0,65	0,65

Рис.1.
Блок дроссельный смазочный БДИ



Типоразмер	L, не более	l ^{+0.4}	L ₁ , не более
БДИ2	100	25	120
БДИ4	150	75	170
БДИ6	200	125	220
БДИ2-1	100	25	120
БДИ4-1	150	75	170
БДИ6-1	200	125	220